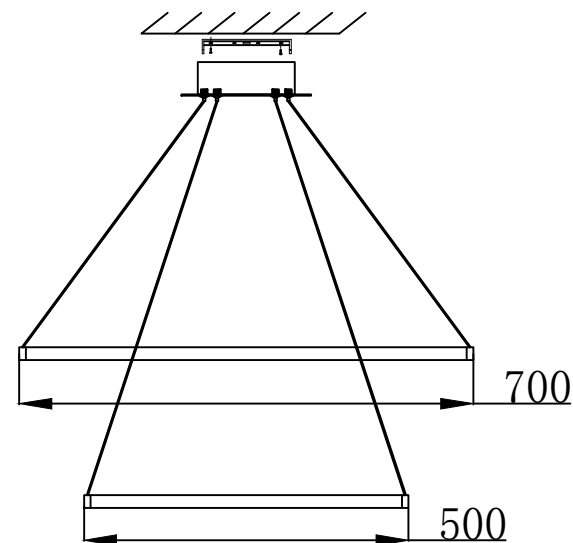


717 ϕ 700+500xH1500mm/75W



INSTRUKCJE BEZPIECZEŃSTWA

1. Przed instalacją urządzenia należy dokładnie zapoznać się z instrukcją.
2. Przed instalacją oświetlenia należy koniecznie wyłączyć bezpiecznik.
3. Produkty oświetleniowe powinny być montowane, podłączane i sprawdzone przez uprawnionego elektryka / instalatora.
4. Źródła światła powinny być wymieniane ostrożnie. Nie należy używać źródeł o mocy wyższej niż zalecana (patrz etykieta na produkcie).
5. Przed wymianą źródła lampę należy wyłączyć i poczekać aż źródło i oprawa ostygną.
6. Przed czyszczeniem lampę należy wyłączyć i poczekać aż źródło i oprawa ostygną; Czyścić miękką szmatką z detergentem o neutralnym pH. Elementy stalowe czyścić regularnie.
7. Klasa szczelności: IP20. Do użytku wewnątrz pomieszczeń

MONTAŻ

- A. Nawierć w suficie otwory zgodnie z rozstawem w płytkach mocujących i umieść w nich kołki rozporowe.
- B. Płytkę mocującą przykręć wkrętami
- C. Połącz przewody lampy z instalacją przy pomocy kostki.
- D. Zamocuj rozetę do płytek montażowych przy pomocy wkrętów lub nakrętek.
- E. Zamontuj oprawę zgodnie ze schematem.
- F. Sprawdź kompletność instalacji i włącz zasilanie.